



> Chambre en toile

Farines et poudres

Une solution modelable

- Les silos en toile ARIA s'adaptent totalement à votre espace disponible
- Système modulaire et évolutif

Performant et robuste

- Les silos en toile disposent d'un fond vibrant en acier inox permettant une vidange complète du sac
- Le châssis en acier soutient un sac de toile à haute ténacité cousu sur des bretelles

Utilisation

- Les silos toiles sont parfaitement adaptés au stockage de produits tels que farine, semoule, amidons sucre et poudre alimentaire en générale



Z.A Beausoleil – 8 Rue Gutenberg
44116 Vieillevigne
+33 (0)2 40 26 58 85
adv@aria-constructeur.fr

ARIA
CONSTRUCTEUR

Capacités

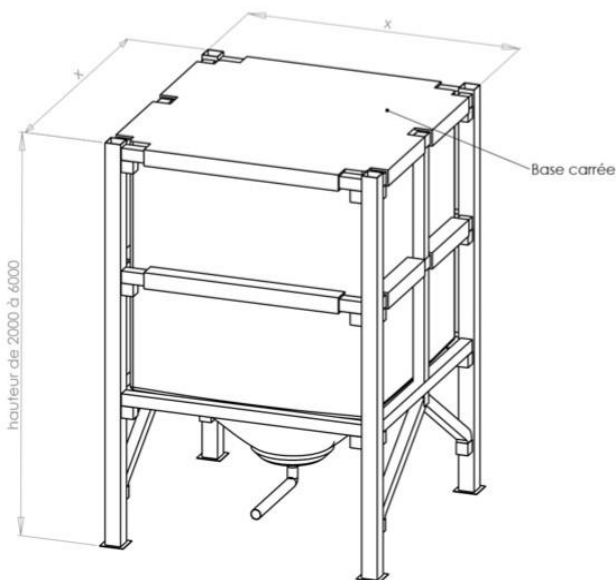
- De 8 à 275 quintaux / de 2 à 50 m³

Dimensions

- Base carrée – 12 tailles
- 9 hauteurs possibles de 2 à 6 m

Caractéristiques

- Châssis**
Robuste à montage rapide. La structure est calculée avec des critères 3 fois supérieurs au poids nominal à contenir
- Toiles**
Le tissu Trévira est un tissu synthétique ayant pour caractéristique une grande résistance mécanique à la rupture et une durée de vie quasiment illimitée. Des bretelles de renfort cousues sur la paroi externe augmentent la résistance mécanique de l'ensemble.
- Partie conique**
Inclination à 40° sur la verticale pour permettre la vidange globale par gravité, fabriquée de façon à éviter la stagnation du produit sur les parois.



- Fond vibrant trémie**

Réalisé en inox le cône est la partie vibrante du dispositif ce qui facilite la descente du produit. Le vibreur électrique réglable permet de moduler le débit en fonction des besoins du client (de 800 à 1000kg/heure)

Volume utile en m³

| Haut. (mm) | Taille de la base | | | | | | | | | | | |
|---------------|-------------------|-------------------|-------------------|-------------------|-------------------|----------------|-------------------|----------------|----------------|----------------|----------------|-------------------|
| | 1400 X 1400 | 1600 X 1600 | 1800 X 1800 | 2000 X 2000 | 2200 X 2200 | 2400 X 2400 | 2600 X 2600 | 2800 X 2800 | 3000 X 3000 | 3200 X 3200 | 3400 X 3400 | 3600 X 3600 |
| 1750 | 1.6 | 2.1 | 2.6 | 3.1 | 3.5 | 3.9 | 4.2 | - | - | - | - | - |
| 2250 | 2.3 | 3.1 | 3.9 | 4.7 | 5.5 | 6.3 | 7.1 | 7.8 | 8.4 | - | - | - |
| 2750 | 3 | 4 | 5.1 | 6.3 | 7.5 | 8.7 | 9.9 | 11.1 | 12.3 | 13.4 | 14.4 | 15.4 |
| 3250 | 3.7 | 5 | 6.4 | 7.9 | 9.4 | 11.1 | 12.7 | 14.4 | 16.1 | 17.8 | 19.5 | 21.1 |
| 3750 | 4.4 | 5.9 | 7.6 | 9.4 | 11.4 | 13.4 | 15.6 | 17.8 | 20 | 22.3 | 24.5 | 26.8 |
| 4250 | 5.1 | 6.9 | 8.9 | 11 | 13.3 | 15.8 | 18.4 | 21.1 | 23.9 | 26.7 | 29.6 | 32.5 |
| 4750 | 5.8 | 7.8 | 10.1 | 12.6 | 15.3 | 18.2 | 21.2 | 24.4 | 27.7 | 31.1 | 34.7 | 38.2 |
| 5250 | 6.5 | 8.8 | 11.4 | 14.2 | 17.3 | 20.6 | 24.1 | 27.7 | 31.6 | 35.6 | 39.7 | 43.9 |
| 5750 | 7.2 | 9.8 | 12.6 | 15.8 | 19.2 | 22.9 | 26.9 | 31.1 | 35.5 | 40 | 44.8 | 49.6 |

Formule de conversion de quintaux :

$$\text{Capacité (Qtx)} = \text{Volume (m}^3\text{)} \times \text{Densité} \times 10$$

| | Densité |
|-----------------------|----------|
| Farine | 0.55 |
| Sucre | 1.59 |
| Son | 0.30 |
| Poudre de lait | 0.3-0.70 |

Z.A Beausoleil – 8 Rue Gutenberg
44116 Vieillevigne
+33 (0)2 40 26 58 85
adv@aria-constructeur.fr

ARIA
CONSTRUCTEUR